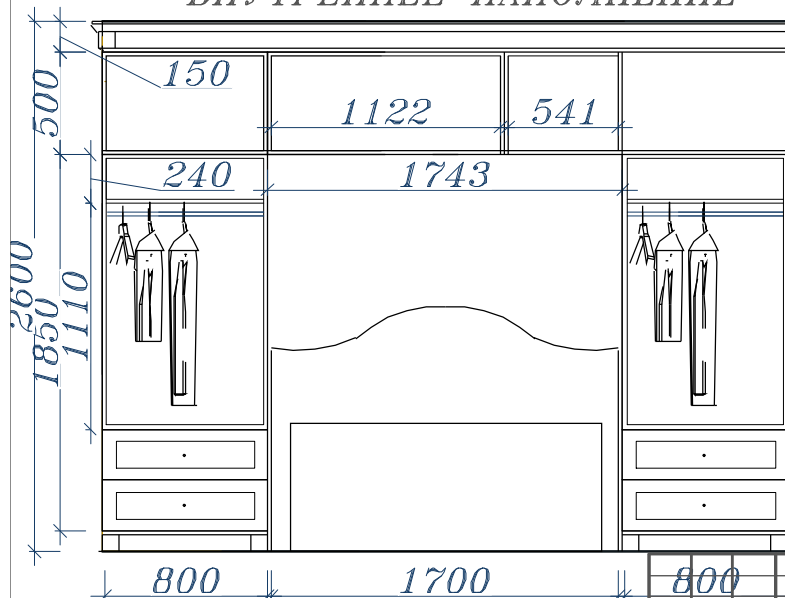


- РОЗЕТКА 220V
- ВЫКЛЮЧАТЕЛЬ ОДНОКЛАВИШНЫЙ
- ЭЛЕКТРИЧЕСКИЙ ВЫВОД
- ДИММЕР



ПРИМЕЧАНИЕ:

-Концы эл.выводов оставлять не менее 1м;

| | | | | | | | | | |
|-----------|----------------|------|------|------|-----|-------------------|--------|------|--------|
| ИМЛ | ПОПЧ | ВЫСТ | ВЛАС | ПОПЧ | ДЖА | | | | |
| Арх.-диз. | Журавлева Ю.А. | | | | | Развертка спальни | Стадия | Лист | Листов |
| | | | | | | | ДП | 17 | 25 |